



Široký výběr plošin s různou pracovní výškou

- Pracovní výška od 7 do 14 m
- 2 verze - s napájením třífázovým napětím (AC) nebo z akumulátoru (DC)

Quick-Up pro realizaci Vašich projektů

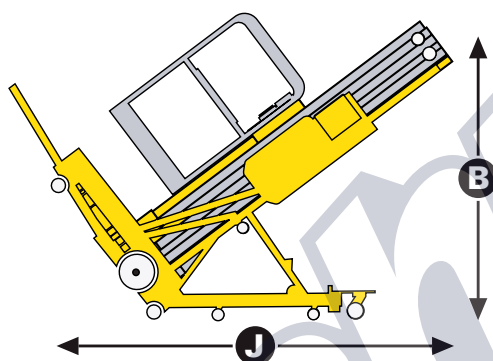
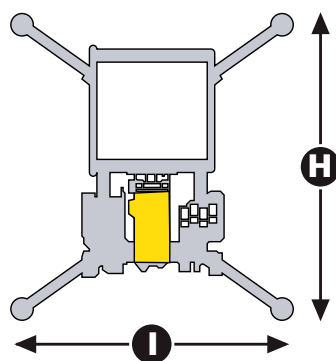
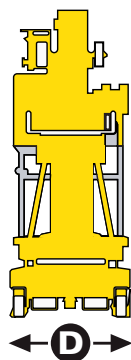
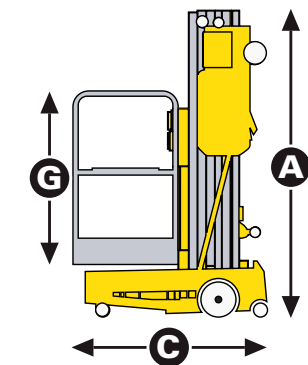
- Snadný transport na přívěsu nebo dodávkovém automobilu
- Snadná instalace, kterou zvládne jedna osoba
- Díky nízké hmotnosti je vhodný pro použití na nezpevněném povrchu, dlažbě, podlahových krytinách atd.
- Quick-up je extrémně kompaktní a může se pohybovat i v těsných místnostech. Projede dveřmi se standardní šířkou a lze ho přepravovat i výtahem





QUICK-UP 7 / 8 / 9 / 11 / 12 / 13 / 14

SLOUPOVÁ PRACOVNÍ PLOŠINA



TECHNICKÉ VLASTNOSTI

QUICK-UP 7 QUICK-UP 8 QUICK-UP 9 QUICK-UP 11 QUICK-UP 12 QUICK-UP 13 QUICK-UP 14

Pracovní výška	6,7 m	8,1 m	9,5 m	10,8 m	12,3 m	13,7 m	14,3 m
Výška podlahy pracovního koše	4,7 m	6,1 m	7,5 m	8,8 m	10,3 m	11,7 m	12,3 m
Maximální nosnost	200 kg	159 kg	159 kg	159 kg	136 kg	136 kg	136 kg
Rozměry pracovního koše	0,68 x 0,66 m	0,68 x 0,66 m	0,68 x 0,66 m	0,68 x 0,66 m	0,68 x 0,66 m	0,68 x 0,66 m	0,68 x 0,66 m
C Průjezdná délka	1,22 m	1,28 m	1,28 m	1,34 m	1,40 m	1,47 m	1,42 m
D Průjezdná šířka	0,8 m	0,8 m	0,8 m	0,8 m	0,8 m	0,8 m	0,8 m
A Výška ve spuštěném stavu	1,78 m	1,98 m	1,98 m	1,98 m	1,98 m	1,98 m	1,98 m
I Šířka s ustavenými opěrami	1,55 m	1,55 m	1,55 m	1,55 m	2,06 m	2,34 m	2,33 m
H Délka s ustavenými opěrami	1,75 m	1,75 m	1,75 m	1,75 m	2,26 m	2,70 m	2,58 m
J x B Výkyvná tyč	-	-	-	-	-	-	2,85 x 1,99 m
Model pro střídavé napětí (sít' 230V)	110 / 230V	110 / 230V	110 / 230V	110 / 230V	110 / 230V	110 / 230V	110 / 230V
Celková hmotnost (AC)	315 kg	340 kg	360 kg	380 kg	415 kg	455 kg	515 kg
Model pro stejnosměrné napětí (aku)	12V	12V	12V	12V	12V	12V	12V
Celková hmotnost (DC)	357 kg	382 kg	402 kg	422 kg	457 kg	497 kg	557 kg

STANDARDNÍ VYBAVENÍ

- Snadné tlačítkové ovládání
- Funkce nouzového zastavení
- Nouzové spuštění platformy
- Otvory pro zasunutí vidlic vysokozdvížného vozíku
- Možnost nadzvednutí nápravy
- Nešpinící pneumatiky
- Upevňovací bod pro kabelový svazek
- Světelné kontrolky na ovládacím pultu indikují stav vysunutí opěr

VOLITELNÉ DOPLŇKY A PŘÍSLUŠENSTVÍ

- Provedení s akumulátory (stejnosměrné napájení)