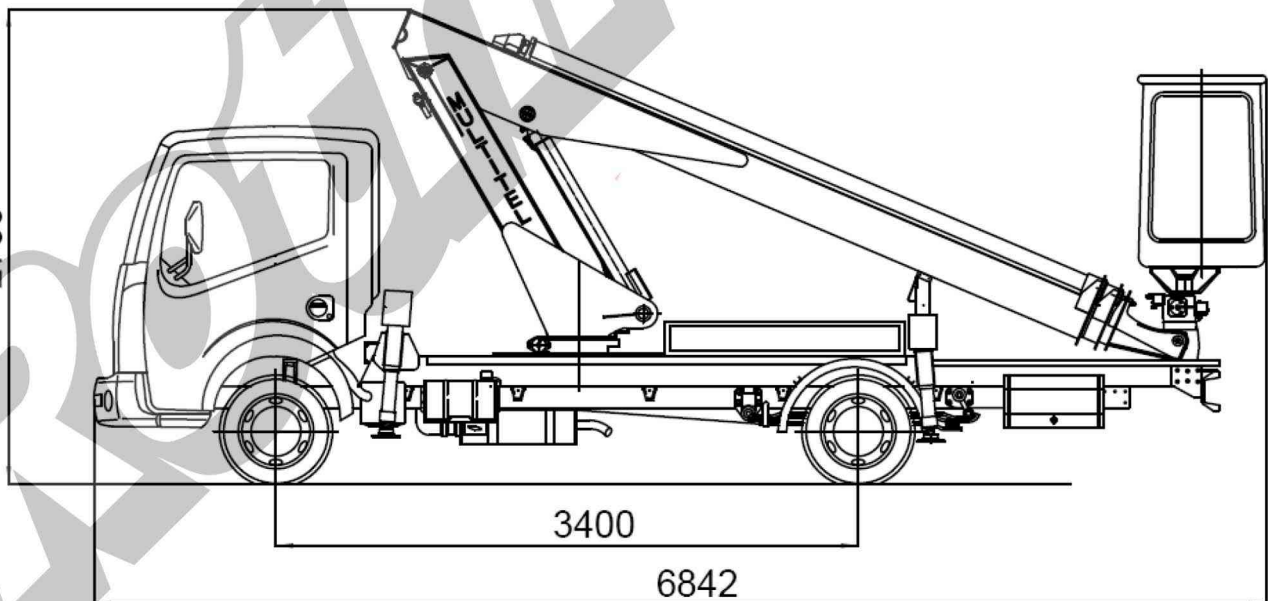


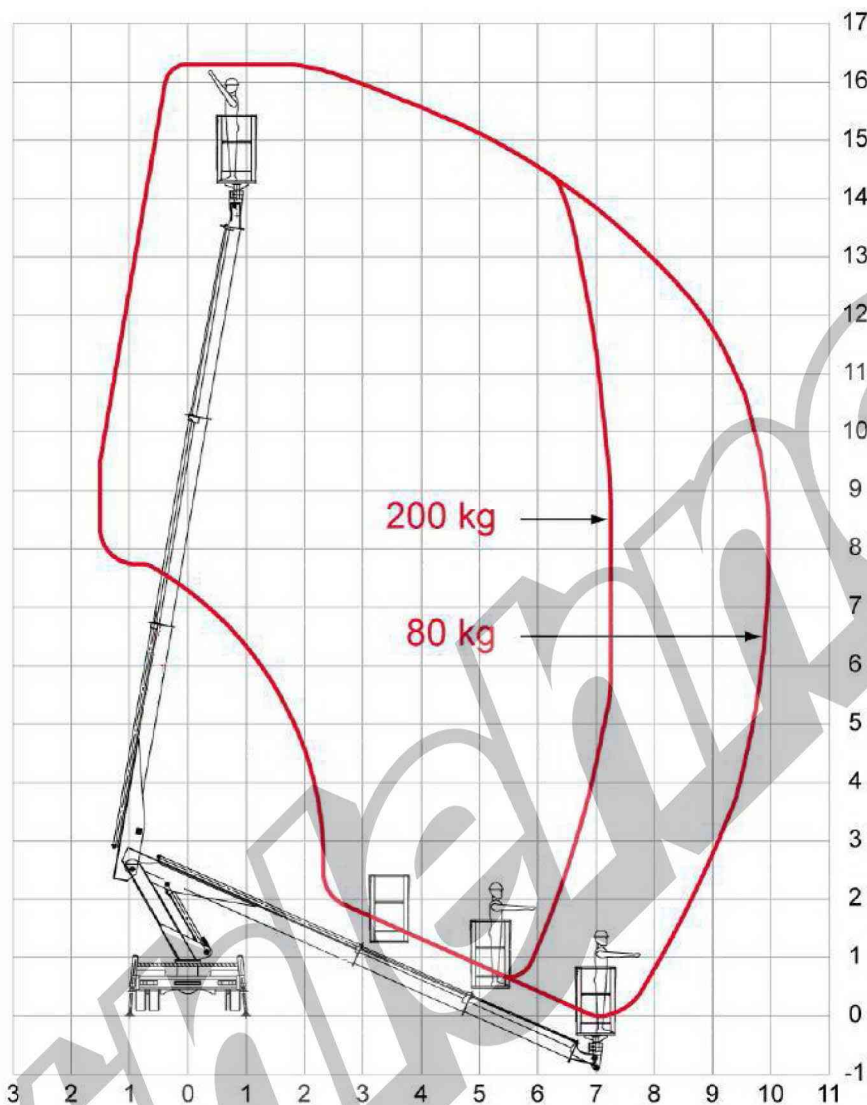
MULTITEL PAGLIERO

160 ALU



... Koncepcia pre Vašu budúcnosť
Rothlehner
pracovné plošiny

ROTHLEHNER pracovné plošiny s.r.o.
Novozámocká 102
949 05 Nitra
tel.: 037/652 55 20
mail: info@rothlehner.sk
web: www.rothlehner.sk



Technické charakteristiky

EC 160 ALU

Na 3,5 t GVW Nissan Cabstar s prednými a zadnými vertikálnymi stabilizátormi.

Výsuv	Vyrobený z profilov z hliníkovej zliatiny v dvoch sekciách
Pracovná výška	16,3 m
Výška plošiny	14,3 m
Pracovný dosah	7,50 m /200kg v koši 10,20 m /80kg v koši
Rozsah otoče	360°
Kôš	Laminátový
Štandardné rozmery	160x70x110 cm
Bezpečné zaťaženie koša	200 kg
Ovládanie	Elektrohydraulické z koša a zo zeme
Hlavný pohon	Z prevodovky vozidla cez PTO na hydraulickú pumpu
Núdzová pohon	Manuálna pumpa
Zariadenie limitujúce dosah	Zdvojené bezpečnostné zariadenie
Vozidlo	3,5t GVW